

Quello di cui ogni lavoro di stampa ha bisogno...

COBALT VIOLET CTP

QUALITA' DI IMMAGINE

Accuratezza stupefacente
Assoluta precisione di registro
Perfezione sui mezzitoni
Retino fino a 350 lpi

Qual'è il segreto?

La tecnologia. La migliore che c'è.

Scanner con cuscinetti ad aria, incisione a tamburo interno, movimento lineare accurato al micron, registrazione elettronica su tre punti... e molto, molto di più.

Cobalt ha sposato le tecnologie più avanzate per offrire la qualità più alta, la maggiore velocità e la massima affidabilità dell'industria... il tutto a prezzi rivoluzionari.

Semplicemente il CTP più veloce al mondo

Cobalt ti permette un produzione lastre velocissima: solo 72 sec. per incidere una lastra 50x70 a 2400 dpi, o 36 sec. a 1200dpi!

Il più veloce ritorno di investimento

Il basso costo d'acquisto del Cobalt, combinato con la sua qualità di immagine superiore e la elevata velocità di produzione lastre, offre il più rapido ritorno di investimento del mercato. Il CtP Cobalt riduce il tempo di produzione lastre e permette tempi di avviamento più veloci e minor spreco di carta grazie alla precisione del punto, alla qualità dei mezzitoni e alla elevata ripetibilità della resa lastre. Il registro perfetto e il sistema di ottiche avanzate, significano un minor numero di rifacimenti lastre, e gli elevati livelli di produttività si traducono in un minor tempo di attesa in sala stampa, permettendo un veloce ritorno di investimento. Inoltre il CtP Cobalt vanta il minore costo di manutenzione di qualsiasi sistema CtP e, a differenza degli altri sistemi CtP, è coperto da ComfortZone3, la garanzia Escher-Grad di tre anni sulle parti di ricambio.

Flessibilità

Una nuova macchina da stampa può richiedere un nuovo formato e spessore di lastra. Lavori differenti possono richiedere differenti lineature. L'evoluzione nella tecnologia delle lastre potrà richiedere maggiori potenze del laser ed innovazioni nel software potranno richiedere cambiamenti nel flusso di lavoro. In ogni caso, la flessibilità insita nel CtP Cobalt garantisce che il vostro investimento sarà sempre al sicuro.

CTP Cobalt Violet

Perchè accontentarsi di qualcosa di meno del massimo?

Escher-Grad. Sempre avanti.



COBALT4

Computer to Plate System


Computer to Plate Systems

Specifiche tecniche



COBALT4

Computer to Plate System

Supporto	Lastre sensibili al laser violetto, spessore da 0,15 a 0,30mm Silver o Fotopolimeriche
Formato lastra/incisione	Da 216x279mm a 615x745mm (Possibilità di incidere anche lastre maggiori o minori, su richiesta)
Laser Violetto	Lunghezza d'onda 410 nm, 30 mW
Velocità di incisione	72 sec. a 1200dpi nel formato massimo 2,4 min. a 2400dpi nel formato massimo

Opzione X2 (lastre silver):

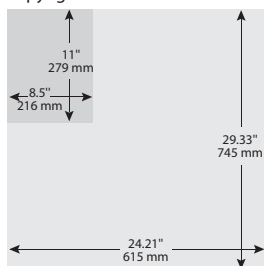


36 sec. a 1200 dpi nel formato massimo
72 sec. a 2400 dpi nel formato massimo

Risoluzione	1000-3600 dpi
Misura del punto	Minimo 6 micron
Ripetibilità	5 micron
Interfaccia	Standard 100BaseT
Garanzia	Comfort ZONE 3 ComfortZone3 3anni di garanzia sui ricambi
Alimentazione	110/220 Volts, 15/8 A, 50/60 Hz
Operazione	Luce di protezione gialla
Temperatura	15-25 C
Umidità	40% - 60%
Dimensioni	1400x890x1450mm
Peso	545 kg

Specifiche soggette a variazioni senza previo avviso.
Escher-Grad, Cobalt-8, ComfortZone3 e SmartCassettes sono marchi registrati di Escher-Grad Technologies Inc.

Copyright © 2003 Escher-Grad Technologies Inc.

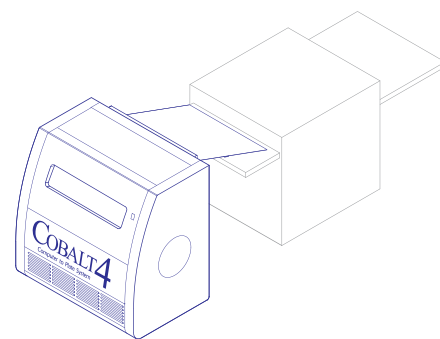


Formato minimo e massimo lastre



Escher-Grad Technologies Inc.
1375, 32nd Avenue, Montreal, Quebec
Canada H8T 3H2

1.514.636.3195 (International)
1.514.636.4119 (Fax)
info@escher-grad.com
www.Escher-Grad.com



Opzione: semi-automatico

Distributore per l'Italia:

DIGRAPH
pro > tech > solution

Sede Legale e Amministrativa
Digraph S.p.A.
Via Trieste, 2/A - 00040 Pomezia (RM)
Tel. 06.91.06.360 - Fax 06.91.61.18.95
info@digraph.it - www.digraph.it

Sede di Bergamo
Palazzo del Commercio
Via del Fabricone, 17 - 24060 Gorlago (BG)
Tel. 035.95.17.64